

**产品执行标准 Production enforce standrad**

类型 TYPE	设计与制造 Design And manucture	结构长度 Face to face/ End to end	法兰尺寸 Flange dimension	压力~温度 Pressure Temperature Lating	试验~检验 Inspection and test
旋启式止回阀 Swing Check valve	ANSIB16.34	ANSIB 16.10	ANSIB16.15	ANSIB 16.34	API598
升降式止回阀 Lift Check valve	Bs1868				

**产品性能规范 Chief peoperty and spiefication**

公称压力(Lb)Nominal Pressore		150	300	600	900
强度试验 Shell test	Mpa	3.1	7.8	15.3	23.1
	Lbf/in <sup>2</sup>	450	1125	2225	3350
水密封试验 Water seal test	Mpa	2.2	5.6	11.2	16.8
	Lbf/in <sup>2</sup>	315	815	1630	2440
气密封试验 Air seal test	Mpa	0.5~0.7			
	Lbf/in <sup>2</sup>	60~100			

**主要零件材料及性能 Main part materials property**

体、盖、瓣、摇杆、导向套 Body Cover DiskHingeside way bush	销轴 Hinge Pin	垫片 Sealing shim	密封面 Sealing Face	工作温度(°C) Working temperature	适用介质 Suitable medium
WCB	2Cr13	增强柔性石墨 1Cr13/柔性石墨 不锈钢/耐酸石棉 PTFE 齿型垫片 Enhanced Flexible graphite	13Cr STL 本体材料 PTFE 尼龙 With bodymaterial Nylon	W425	水、蒸汽、油品 Water steam oil
WC1				W450	
WC6				W540	
WC9				W570	
C5C12				W550	
CF8	304	1Cr13/Flexible Graphite S.S/Acie-proof asbestos Tooth profile gashker		≤200 非腐蚀性介质	硝酸类、醋酸类、 强氧化介质、 尿素 Petroleum products Nitric acid Acetic acid
CF3	316				
CF8M	304L				
CF3M	316L				

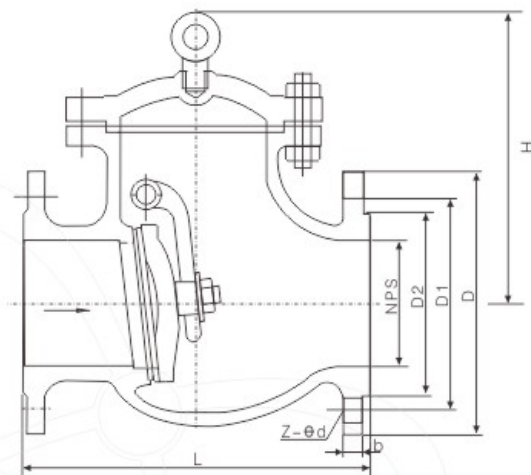


苏盐阀门

API Check Valves

美标止回阀

Class 150Lb/300Lb/600Lb



主要外形和连接尺寸 Main External and Connection Dimension

单位 Unit: mm

Class	NPS	DN	L	D	D1	D2	b	Z-φd	H	WT (Kg)
	in	mm								
150Lb	2"	50	203	157	120.7	92	19.50	4-φ19	161	17
	2 1/2"	65	216	178	139.7	105	22.5	4-φ19	180	23
	3"	80	241	190.5	152.4	127	24	4-φ19	190	33
	4"	100	292	229	190.50	157.2	24	8-φ19	220	44
	6"	150	356	279	241.5	216	25.5	8-φ22.5	257	78
	8"	200	495	343	298.5	270	29	8-φ22.5	292	137
	10"	250	622	406	362	324	30.5	12-φ25	350	207
	12"	300	698	483	432	381	32	12-φ25	398	279
	14"	350	787	533	476.8	413	35	12-φ29	445	387
	16"	400	864	597	539.8	470	37	16-φ29	490	446
	18"	450	978	635	577.8	533	40	16-φ32	520	621
	20"	500	978	698	635	584	43	20-φ32	546	770
24"	600	1295	813	749.3	692	48	20-φ35	880	970	
300Lb	2"	50	267	165	127	92	22.5	8-φ19	179.5	20
	2 1/2"	65	292	190	150	105	25	8-φ22	190	24
	3"	80	318	210	168	127	29.0	8-φ22.5	212.4	40
	4"	100	356	254	200	157	32.0	8-φ22.5	246	51
	6"	150	445	317.5	269.7	216	37.0	12-φ22.5	292	90
	8"	200	533	381	330	270	41.5	12-φ25.5	328	175
	10"	250	622	444.5	387	324	48.0	16-φ28.5	378.6	210
	12"	300	711	521	451	381	51.0	16-φ32	420	286
	14"	350	838	584	514	54	54	20-φ32	470	400
	16"	400	864	648	572	57	57	20-φ35	530	550
	18"	450	978	711	629	60	60	24-φ35	584	700
	20"	500	1016	775	686	64	64	24-φ35	610	860
24"	600	1346	914	813	70	70	24-φ41	860	1931	
600Lb	2"	50	292	165	127	92	25	8-φ19	203	34
	2 1/2"	65	330	190	150	105	29	8-φ22	229	45
	3"	80	356	210	168	127	32	8-φ22	235	63
	4"	100	432	273	216	157	38	8-φ25	286	114
	6"	150	559	356	292	216	48	8-φ29	330	207
	8"	200	660	419	349	270	56	12-φ29	381	387
	10"	250	787	508	432	324	64	12-φ32	457	580
	12"	300	838	559	489	381	67	16-φ35	584	778
	14"	350	889	603	527	413	70	20-φ38	635	9869
16"	400	991	686	603	470	76	20-φ41	684	1380	