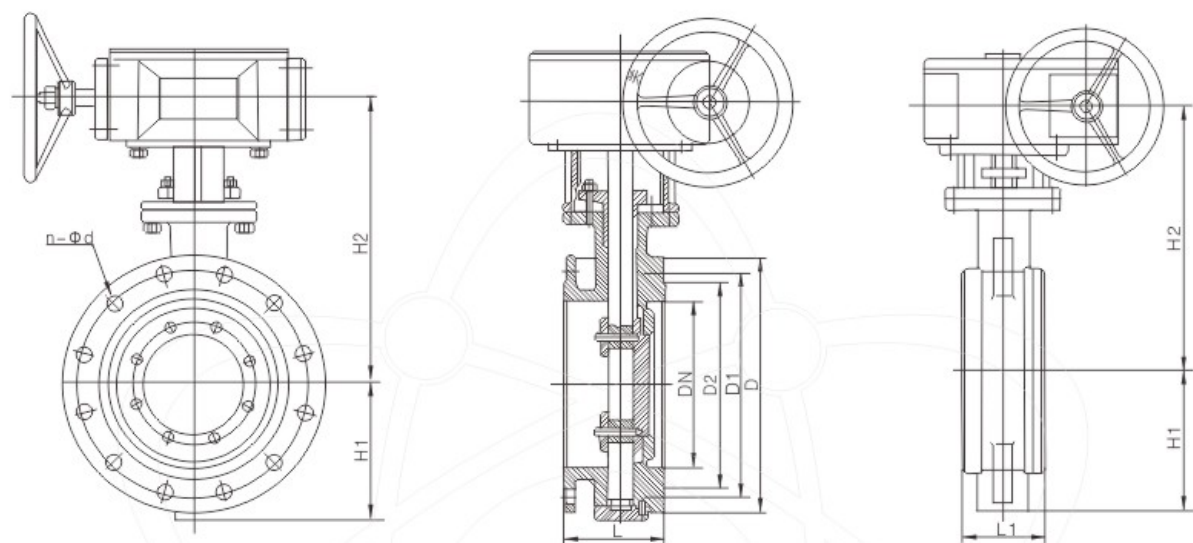


DS343H- $\frac{6}{10}$ C、P、R

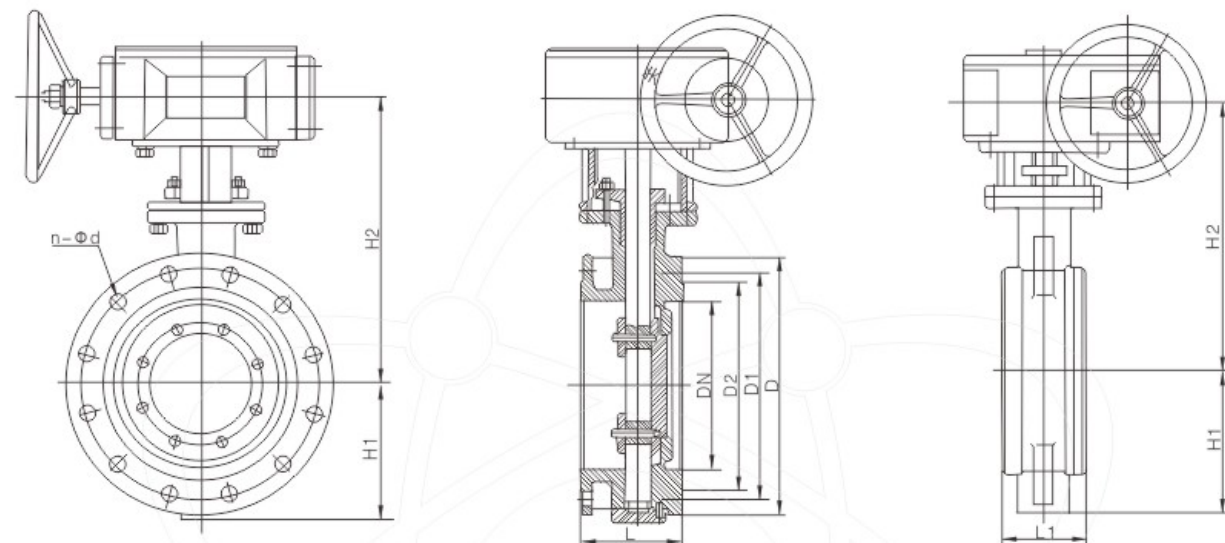


主要连接尺寸 Main connection size

公称通径 DN(mm)	主要尺寸 Main dimensions				法兰尺寸和螺栓规格 Flange size and bolt size							
					0.6MPa				1.0MPa			
	L	L1	H2	H1	D	D1	D2	N-φd	D	D1	D2	N-φd
100	127	56	285	107	210	170	144	4-18	220	180	156	8-18
125	140	64	300	123	240	200	174	8-18	250	210	184	8-18
150	140	70	320	140	265	225	199	8-18	285	240	211	8-18
200	152	71	370	180	320	280	254	8-18	340	295	266	8-22
250	165	76	420	200	375	335	309	12-18	395	350	319	12-22
300	178	83	500	250	440	395	363	12-23	445	400	370	12-22
350	190	92	530	270	490	445	413	12-23	505	460	429	16-22
400	216	102	570	300	540	495	463	16-23	565	515	480	16-26
450	222	114	600	320	595	550	518	16-23	615	565	530	20-26
500	229	127	680	360	645	600	568	20-23	670	620	582	20-26
600	267	154	750	420	755	705	667	20-26	780	725	682	20-30
700	292	165	810	480	860	810	772	24-26	895	840	794	24-30
800	318	190	905	540	975	920	878	24-30	1015	950	901	24-33
900	330	203	960	590	1075	1020	978	24-30	1115	1050	1001	28-33
1000	410	216	1010	640	1175	1120	1078	28-30	1230	1160	1112	28-36
1200	470	254	1175	750	1405	1340	1295	32-33	1455	1380	1328	32-39
1400	530	/	1310	860	1630	1560	1510	36-36	1675	1590	1530	36-42
1600	600	/	1460	980	1830	1760	1710	40-36	1915	1820	1750	40-48
1800	670	/	1560	1090	2045	1970	1918	44-40	/	/	/	/
2000	760	/	1670	1190	2265	2180	2125	48-42	/	/	/	/

注：可根据ANSI、JIS、DIN标准及非标尺寸生产。
Note: according to ANSI, JIS, DIN standard and non-standard size production.

DS343H- $\frac{16}{25}$ C、P、R



主要连接尺寸 Main connection size

公称通径 DN(mm)	主要尺寸 Main dimensions				法兰尺寸和螺栓规格 Flange size and bolt size							
					1.6MPa				2.5MPa			
	L	L1	H2	H1	D	D1	D2	n-φd	D	D1	D2	n-φd
100	127	56	285	107	220	180	156	8-18	235	190	156	8-22
125	140	64	300	123	250	210	184	8-18	270	220	184	8-26
150	140	70	320	140	285	240	211	8-22	300	250	211	8-26
200	152	71	370	180	340	295	266	12-22	360	310	274	12-26
250	165	76	420	200	405	355	319	12-26	425	370	330	12-30
300	178	83	500	250	460	410	370	12-26	485	430	389	16-30
350	190	92	530	270	520	470	429	16-26	555	490	448	16-33
400	216	102	570	300	580	525	480	16-30	620	550	503	16-36
450	222	114	600	320	640	585	548	20-30	670	600	548	20-36
500	229	127	680	360	715	650	609	20-33	730	660	609	20-36
600	267	154	750	420	840	770	720	20-36	845	770	720	20-39
700	292	165	810	480	910	840	794	24-36	960	875	820	24-42
800	318	190	905	540	1025	950	901	24-39	1085	990	928	24-48
900	330	203	960	590	1125	1050	1001	28-39	/	/	/	/
1000	410	216	1010	640	1255	1170	1112	28-42	/	/	/	/
1200	470	254	1175	750	1485	1390	1328	32-48	/	/	/	/

注：可根据ANSI、JIS、DIN标准及非标尺寸生产。
Note: according to ANSI, JIS, DIN standard and non-standard size production.